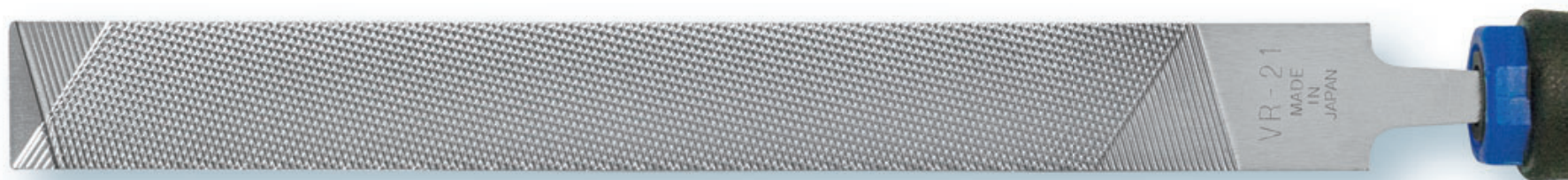
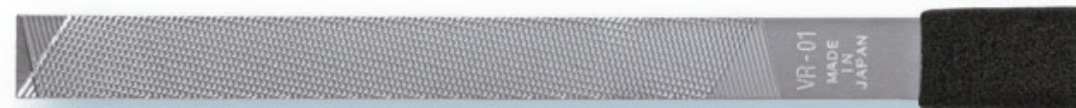


バリ取り専用ヤスリ

VARIT

ヴァリト

Professional Use for "Deflashing"



TRADE MARK



◆品質表示詳細 Quality Specification Details

全 長	Total Length	215mm	215mm
ヤスリ長	Blade Length	110mm	110mm
幅	Width	11mm	11mm
厚	Thickness	3.5mm	3.5mm
ヤスリ部	Cut Face	2 面	2 Face
材 質	Material	SKS-8	SKS-8
重 量	Weight	70g	70g
硬 度	Hardness	HRC ≥ 63	HRC ≥ 63
柄 材	Handle Material	発泡樹脂	Foamed Resin



◆品質表示詳細 Quality Specification Details

全 長	Total Length	315mm	315mm
ヤスリ長	Blade Length	200mm	200mm
幅	Width	21mm	21mm
厚	Thickness	5mm	5mm
ヤスリ部	Cut Face	2 面	2 Face
材 質	Material	SKS-8	SKS-8
重 量	Weight	210g	210g
硬 度	Hardness	HRC ≥ 63	HRC ≥ 63
柄 材	Handle Material	エラストマー樹脂	Elastomer Resin

今までありそうで、なかった“バリ取り専用”の提案です。
ナバエ(ヤスリ目の角度)を鈍角に設定したVRカットを採用することにより、今までにないバリ取り感を味わえます。また、ヤスリ断面のテーパ構造を見直し、ストレート構造にすることで、安定してバリ取りを行えます。

This is very unique style steel file, “TSUBOSAN” original. Name is “VARIT”.
Use only for “BARITORI”. (means Deflashing or Beblurring)



◆価格 Price

スタンダード		Standard			
HI-VR01	荒目	Bastard Cut	●	¥950	
HI-VR02	中目	Second Cut	●	¥950	
HI-VR03	細目	Smooth Cut	●	¥1,200	
クイックカット		Quick Cut			
QHI-VR01	荒目	Bastard Cut	●	¥1,250	
QHI-VR02	中目	Second Cut	●	¥1,250	
QHI-VR03	細目	Smooth Cut	●	¥1,650	
ブライツ-900		Bright-900			
BRHI-VR01	荒目	Bastard Cut	●	¥2,400	
BRHI-VR02	中目	Second Cut	●	¥2,400	
BRHI-VR03	細目	Smooth Cut	●	¥2,750	

◆価格 Price

スタンダード		Standard			
HI-VR21	荒目	Bastard Cut	●	¥2,000	
HI-VR22	中目	Second Cut	●	¥2,000	
HI-VR23	細目	Smooth Cut	●	¥2,400	
クイックカット		Quick Cut			
QHI-VR21	荒目	Bastard Cut	●	¥2,500	
QHI-VR22	中目	Second Cut	●	¥2,500	
QHI-VR23	細目	Smooth Cut	●	¥3,200	
ブライツ-900		Bright-900			
BRHI-VR21	荒目	Bastard Cut	●	¥3,950	
BRHI-VR22	中目	Second Cut	●	¥3,950	
BRHI-VR23	細目	Smooth Cut	●	¥4,350	

上記は2014年4月現在の価格です。
仕様・価格は予告なく変更する場合がございます。



VARIT ヴァリト

いままで、“バリ取り専用”のヤスリはありそうで無かった専用工具でした。しかし、お客様に“ツボサンのヤスリで何を削るのですか？”と質問すると多くの方が“バリを取る”と答えます。ならば、お客様の要望に答えてバリ取り専用工具を作ろう！と製作に取り掛かしました。

VARITはバリ取り作業をターゲットに様々な調整を試行錯誤し、バリ取りに理想的な値を導き出しました。

是非、VARITで新たな“バリ取り感”を感じてください。

VRカットとは？

一般的なヤスリは、様々な物を削ることを前提に万能的な役割を果たす様設計されています。しかしVARITは目の角度を一から見直し、バリ取り専用として専用設計を施しました。

一般的なヤスリ目より角度(ナバエ)を鈍角に設定し、バリ取り作業に理想的な形を実現しています。

これが、VRカットです。

ストレート構造とは？

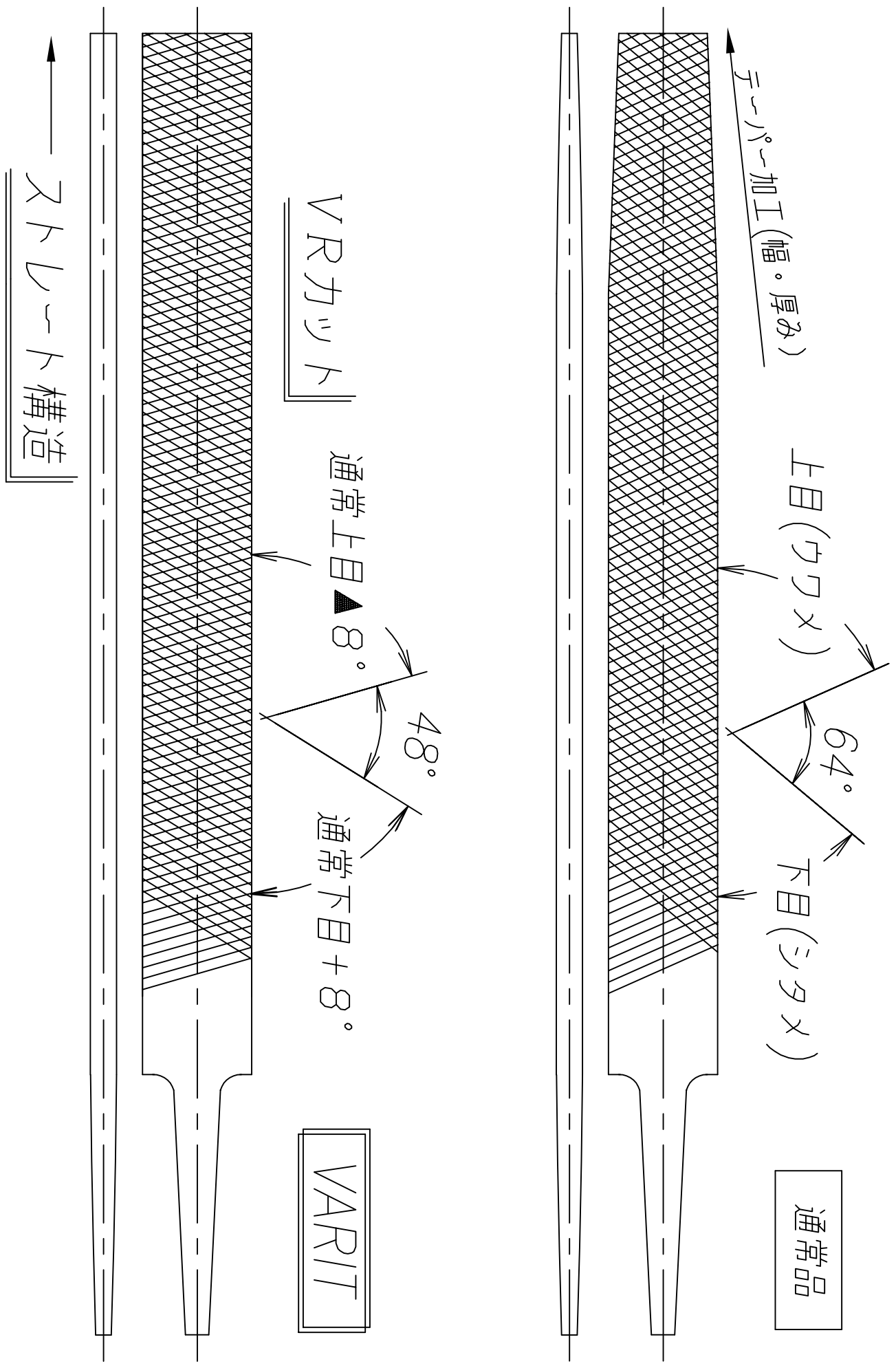
一般的なヤスリは、様々な物を削ることを前提に万能的な役割を果たす様設計されています。しかし、VARITは一般的なヤスリに採用されているテーパー構造を見直しバリ取り専用として専用設計を施しました。

平面出しをする時はテーパー構造は有効です。しかし、主に角を削るバリ取り作業には逆に邪魔になります。

(先端と根元の厚みが違うので感触に差が出る)

バリ取りに理想的な形を実現しました。

これがストレート構造です。



スタンダード、クイックカット ブライト-900 どう違うの？

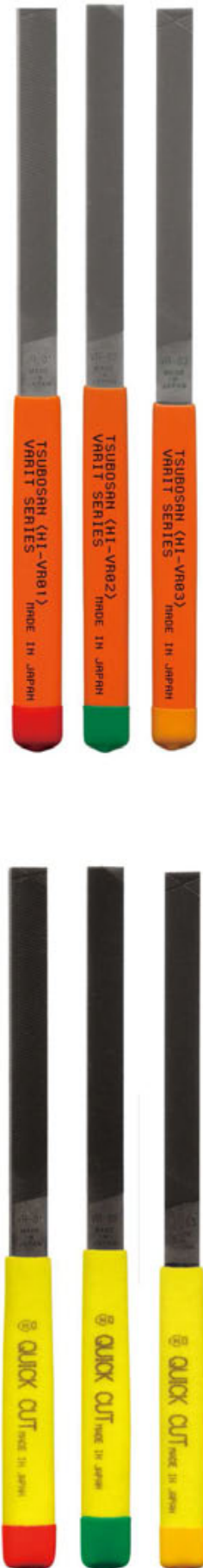
●スタンダード

いわゆる普通のヤスリです。表面処理などはされていません。一般的な使用には、これで十分です。

●クイックカット

世界を見渡しても、これが切味最強のヤスリです。とにかく凄く切れる！特殊は化学処理を表面に施してあります。

これにより、ヤスリの刃先が刃物の様に鋭角に尖り、ヤスリが被切削物に吸い付く様な素晴らしい切れ味を実現しています。とにかくガリガリ削りたい方にオススメです。



●ブライト-900

切味最強のクイックカットに特殊な硬質クロムをメッキしてあります。クイックカットの切れ味に、目詰まりにくさと耐久性を大幅に向上しました。

アルミ・銅・プラスチック等の目詰まりしやすいものから、鉄(焼入れ鋼は不可)ステンレスまで、被切削物を選ばずオールマイティに幅広く削れます。目詰まりに悩まされている方や何を削るか分からない・様々なものを削りたい方に、オススメです。



スタンダード クイックカット ブライト-900

	スタンダード	クイックカット	ブライト-900
ゴム系	△	○	◎
木材	○	○	◎
樹脂 プラスチック系	△	○	◎
軟鉄系 (アルミ等)	△	△	◎
鉄系 (熱処理前)	○	◎	◎
鉄系 (熱処理済)	×	×	×

★ 熱処理後の鉄系材料など硬度の高い物を削る時は
 " ブライト-900 スーパーD " などダイヤモンドヤスリのご使用をお勧めします。