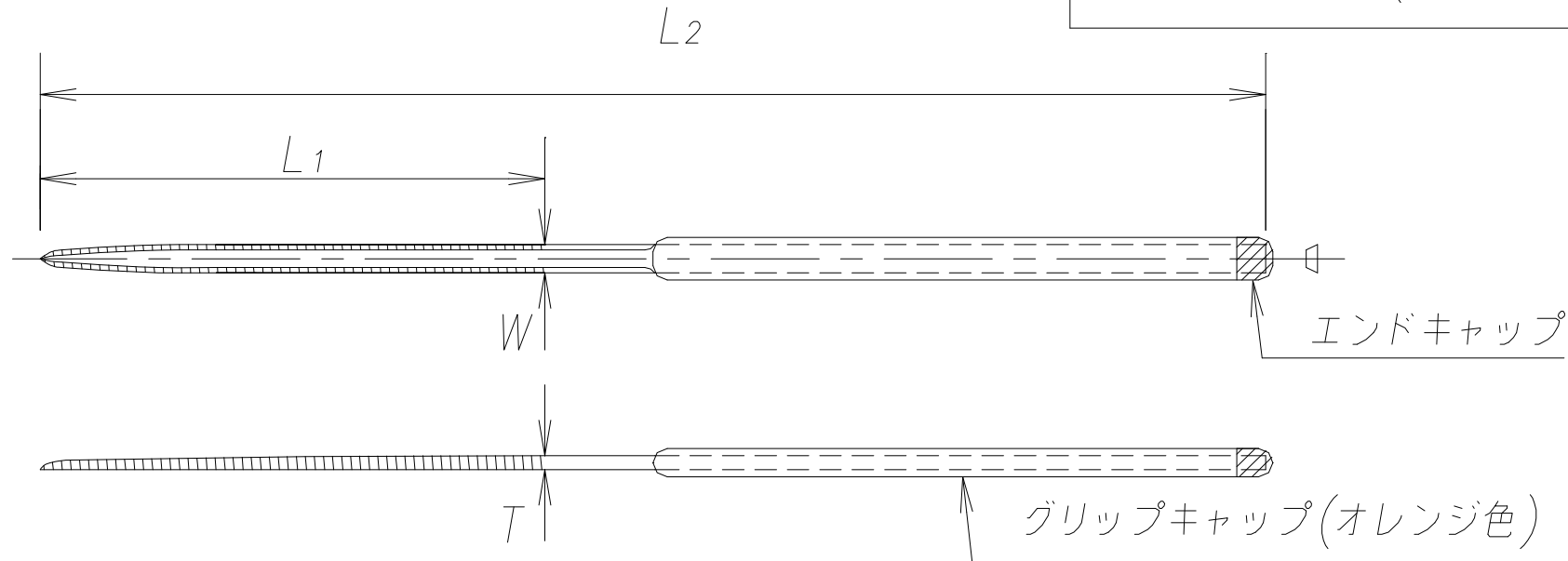


表面

側面



ヤスリ部

断面拡大図  
(W部)

エンドキャップ

グリップキャップ(オレンジ色)

交差 ±10%

サイズ	品番	L (mm)	L1 (mm)	W (mm)	T (mm)	目数 (1cm当のヤスリ目の数) (山/cm)			
						荒目 (赤色01)	中目 (緑色02)	細目 (黄色03)	油目 (黒色04)
1	5本組 SI005-**	215	110	12	3.5	13	17	27	40
2	8本組 SI008-**	200	100	9.5	3	15	20	30	42
3	10本組 SI010-**	185	85	7.3	2.5	17	23	32	44
4	12本組 SI012-**	170	70	4.2	2	20	26	35	50

←カッコ内はエンドキャップの色を表す

(例) 商品名 10本組 シノギ 中目 品番 SI010-02

注意) 先端に行くにしたがって細くなります。

1	組ヤスリ シノギ	SKS-8	1	
品番	名称	坑質	個数	備考

記号	改正事項	年月日



ツボサン株式会社  
製造部

承認	担当 M.Kajiwaki	縮尺 FREE
製図 kaji	製図 '06年07月31日	

図面名称	組ヤスリ寸法図		
図面番号	83-83-83		