

新製品



■特長

- 微細な研削に対応するため、標準の #200 に加えて #400, #600 を新たにラインアップしました。
- Ni 電着法によりダイヤモンド粒を固定。密着度・研削度・耐磨耗度等の性能アップ。

■用途

- セラミックス・超硬金属・焼入鋼等の高硬度材料にご使用下さい。

■ご使用上の注意

- 軽く当てる程度で十分な研削ができます。
- 湿式研削が有効です。オイルを少量付けてご使用下さい。

■ダイヤモンド粒度

- グリップ色の違いにより、作業中のダイヤモンド粒度識別が容易です。

	赤 (RED)	#200
	黄 (YELLOW)	#400
	黒 (BLACK)	#600

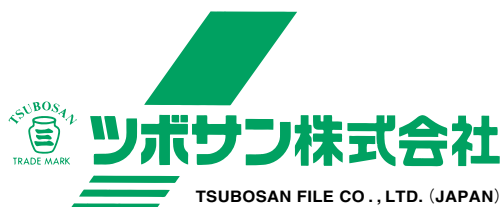
番手表示 Grid No.	ダイヤモンド砥粒の径 Diamond Grid Diameter
# 200	0.075 ~ 0.09mm
# 400	0.05 ~ 0.07mm
# 600	0.03 ~ 0.04mm

Sタイプ (ダイヤモンド粒度 # 200, # 400, # 600) S-TYPE (DIAMOND GRID NO. # 200, # 400, # 600)

規格表 STANDARD TABLE

± 2% allowance

TYPE	DIMENSION 	mm	セット SET (各形状 1 本入)	平	半丸	丸	角	三角
				HAND W × T mm	HALF ROUND W × T mm	ROUND W mm	SQUARE W mm	TRIANGULAR W mm
S-5	200L 70ℓ φ 3.7A		—	7.6 × 1.6	6.4 × 2.3	φ 3.7	3.5	4.5
	kg -1set		0.14	0.15	0.15	0.14	0.13	0.14
	No./1set		5 (each 1)	5	5	5	5	5
	#200 ITEM No.		DSST 0520	DSHI 0520	DSHA 0520	DSMA 0520	DSKA 0520	DSSA 0520
	#400 ITEM No.		DSST 0540	DSHI 0540	DSHA 0540	DSMA 0540	DSKA 0540	DSSA 0540
S-8	180L 60ℓ φ 3.5A		—	6.8 × 1.5	6.0 × 2.0	φ 3.5	3.0	4.3
	kg -1set		0.11	0.12	0.12	0.11	0.11	0.11
	No./1set		5 (each 1)	5	5	5	5	5
	#200 ITEM No.		DSST 0820	DSHI 0820	DSHA 0820	DSMA 0820	DSKA 0820	DSSA 0820
	#400 ITEM No.		DSST 0840	DSHI 0840	DSHA 0840	DSMA 0840	DSKA 0840	DSSA 0840
S-10	170L 50ℓ φ 3.0A		—	5.8 × 1.1	5.5 × 1.5	φ 3.0	2.7	3.8
	kg -1set		0.09	0.10	0.09	0.09	0.09	0.09
	No./1set		5 (each 1)	5	5	5	5	5
	#200 ITEM No.		DSST 1020	DSHI 1020	DSHA 1020	DSMA 1020	DSKA 1020	DSSA 1020
	#400 ITEM No.		DSST 1040	DSHI 1040	DSHA 1040	DSMA 1040	DSKA 1040	DSSA 1040
S-12	170L 40ℓ φ 2.5A		—	5.0 × 1.0	4.6 × 1.4	φ 2.5	2.2	3.0
	kg -1set		0.08	0.08	0.08	0.08	0.08	0.08
	No./1set		5 (each 1)	5	5	5	5	5
	#200 ITEM No.		DSST 1220	DSHI 1220	DSHA 1220	DSMA 1220	DSKA 1220	DSSA 1220
	#400 ITEM No.		DSST 1240	DSHI 1240	DSHA 1240	DSMA 1240	DSKA 1240	DSSA 1240



代理店



■特長

- 形状・サイズ・ダイヤモンド粒度・ダイヤモンド長とも豊富に取り揃えました。様々なワークに対応できます。特殊形状の製作も可能ですので、ご用命下さい。

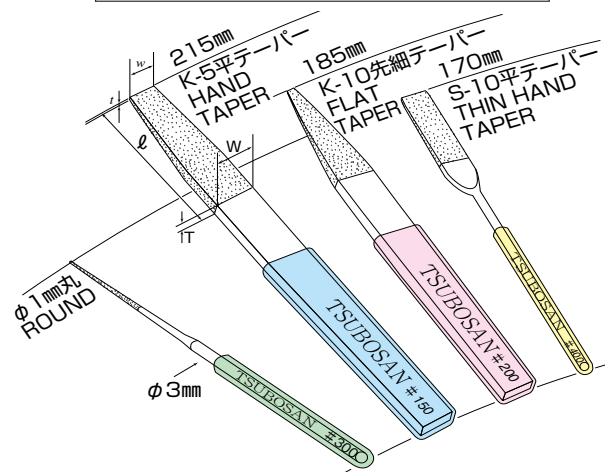
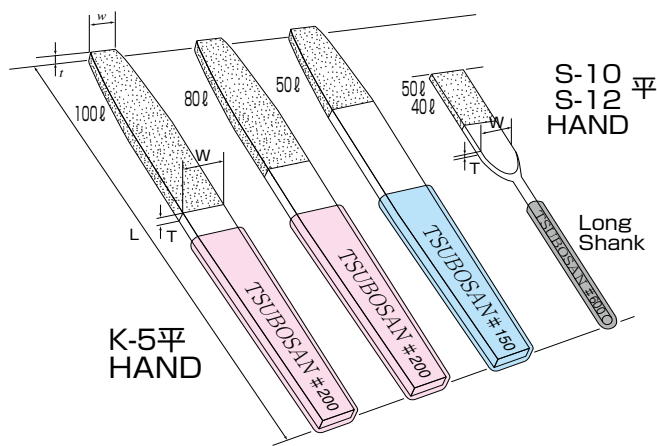
■ダイヤモンド粒度

- グリップ色の違いにより、作業中のダイヤモンド粒度識別が容易です。

■ Use : Various kinds of SHAPES, DIMENSIONS and DIAMOND GRID NUMBERS(#) are combined to polish the surfaces of the hardened Metals and Ceramics in works. Furthermore, TSUBOSAN accepts the customer's special order with a will.

According to each difference of Grip Color, a worker can distinguish each roughness of Diamond File during his work.

	紫 (PURPLE)	# 100
	青 (BLUE)	# 150
	赤 (RED)	# 200
	緑 (GREEN)	# 300
	黄 (YELLOW)	# 400
	黒 (BLACK)	# 600



ダイヤモンドテーパヤスリ DIAMOND TAPERED FORM 426

規格表 STANDARD TABLE

DIMENSION		L		W × T mm	w × t mm	BOX pcs	kg - 5 pcs	ITEM No.				
		mm	mm					#150	#200	#300	#400	#600
K-5	平テーパ HAND TAPER	215	50	11.0 × 2.0	10.0 × 0.9	5	0.26	DKHI051T(50)	—	—	—	—
		215	80	11.0 × 3.0	10.0 × 0.9	5	0.26	DKHI051T(80)	—	—	—	—
K-8	平テーパ HAND TAPER	200	50	9.0 × 2.5	8.0 × 0.7	5	0.19	DKHI081T	DKHI082T	—	—	—
K-10	平テーパ HAND TAPER	185	50	7.0 × 1.8	6.5 × 0.7	5	0.12	DKHI101T	DKHI102T	—	DKHI104T	DKHI106T
	先細テーパ FLAT TAPER	185	50	7.0 × 2.0	1.5 × 0.6	5	0.11	—	DKSH102T	—	—	—
K-12	平テーパ HAND TAPER	170	50	4.0 × 1.8	3.7 × 0.7	5	0.06	DKHI121T	DKHI122T	—	DKHI124T	DKHI126T
	先細テーパ FLAT TAPER	170	50	4.0 × 1.4	1.5 × 0.6	5	0.06	—	DKSH122T	—	DKSH124T	DKSH126T
極細平テーパ	VERY THIN HAND TAPER	170	50	2.5 × 1.3	2.0 × 0.4	5	0.02	—	DGHI122T	—	—	—

ダイヤモンドウス平ヤスリ DIAMOND THIN HAND FORM 427

規格表 STANDARD TABLE

DIMENSION		L		W × T mm	w × t mm	BOX pcs	kg - 5 pcs	ITEM No.				
		mm	mm					#150	#200	#300	#400	#600
S-8	ウス平 THIN HAND	180	50	6.5 × 0.8	—	5	0.12	—	DSHI082U	DSHI083U	—	—
	ウス平 THIN HAND	170	40	5.8 × 1.1	—	5	0.06	DSHI101U	DSHI102U	DSHI103U	—	—
S-10	0.5mmウス平 0.5mm THIN HAND	170	40	5.8 × 0.5	—	5	0.06	—	DSHI102U(0.5)	—	DSHI104U(0.5)	—
	ウス平テーパ THIN HAND TAPER	170	30	5.8 × 0.7	5.8 × 0.4	5	0.06	—	DHI102TU	DHI103TU	—	—
極細平	VERY THIN HAND DITCH	170	50	2.5 × 1.3	—	5	0.02	—	DGHI122U	—	—	—